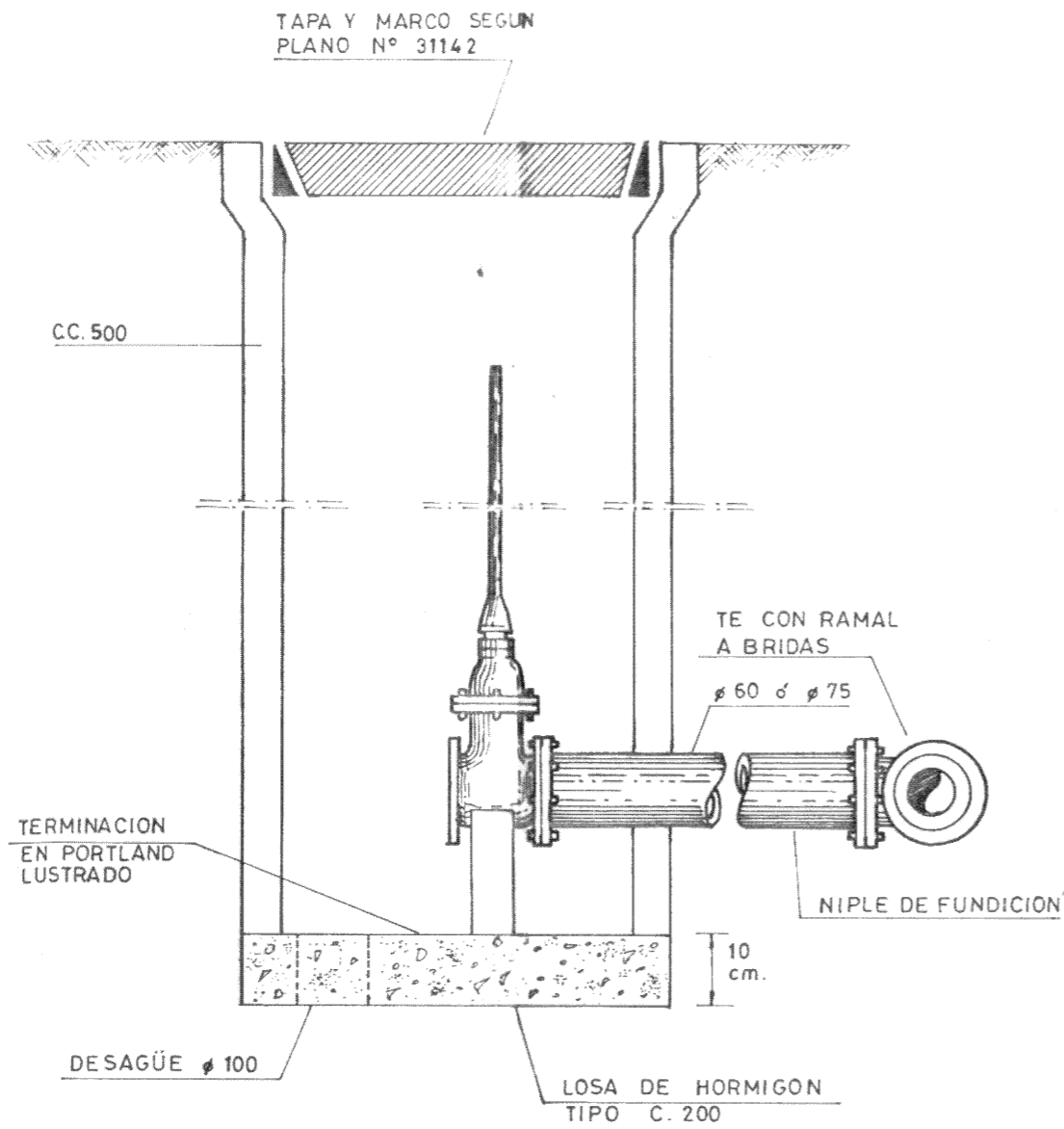
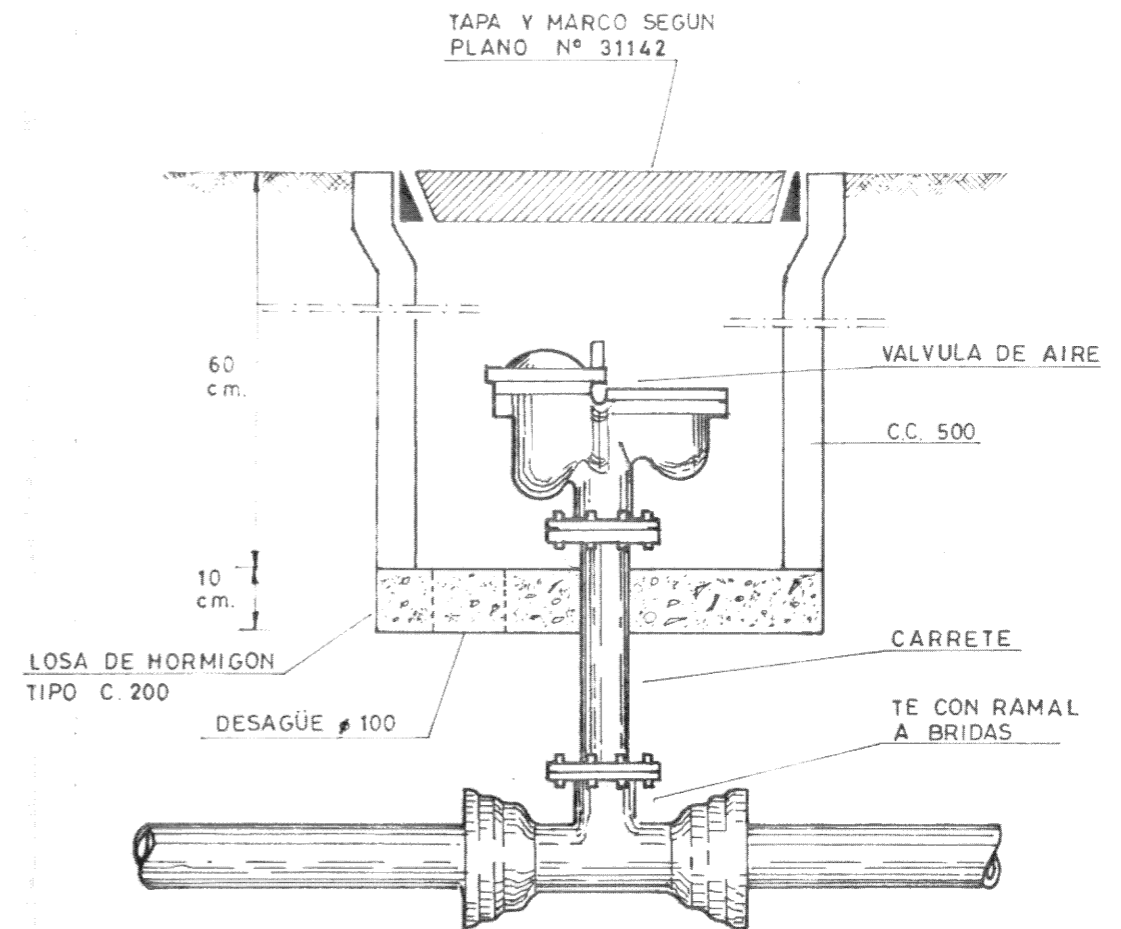


# CAMARA DE DESAGÜE



# CAMARA DE VALVULA DE AIRE



ESTE PLANO SUSTITUYE AL PLANO N° 24983

	ADMINISTRACION DE LAS OBRAS SANITARIAS DEL ESTADO	
	CONDUCCION DE LIQUIDOS A PRESION	
DEPARTAMENTO TECNICO	PLANO GENERAL	
	CAMARAS PARA VALVULA DE AIRE Y DESAGÜE.	
<p><i>p.a. A. Famin</i></p> <p>GERENTE</p>	INGENIERO	DIBUJANTE <i>Bluel</i>
	INGENIERO <i>José Luis Querrelto</i>	JEFE SALA DE DIBUJO
	ASISTENTE TECNICO	JEFE DIBUJO Y ARCHIVO
		DICIEMBRE DE 1990
		ESCALA:
		<b>3 1 1 4 1</b>